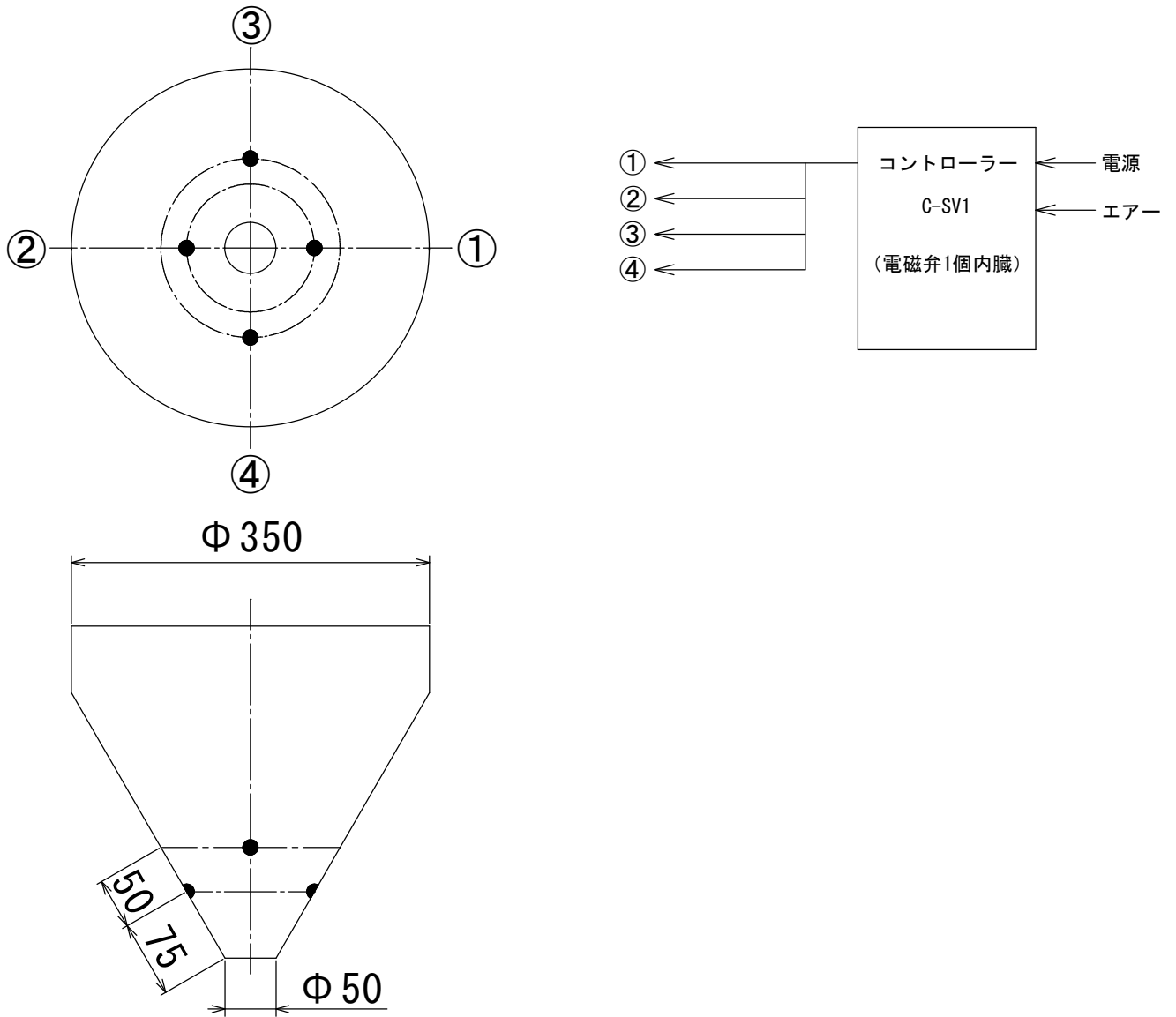


コントローラー C-SV1 使用例（ブローディスクミニ制御のケース）



■ 制御対象

ブローディスクミニ BD-08S-B(W) 4個

■ 制御例

①②③④ 3-5秒 ON → OFF → ①②③④ 3-5秒 ON → OFF → . . . (繰り返し)