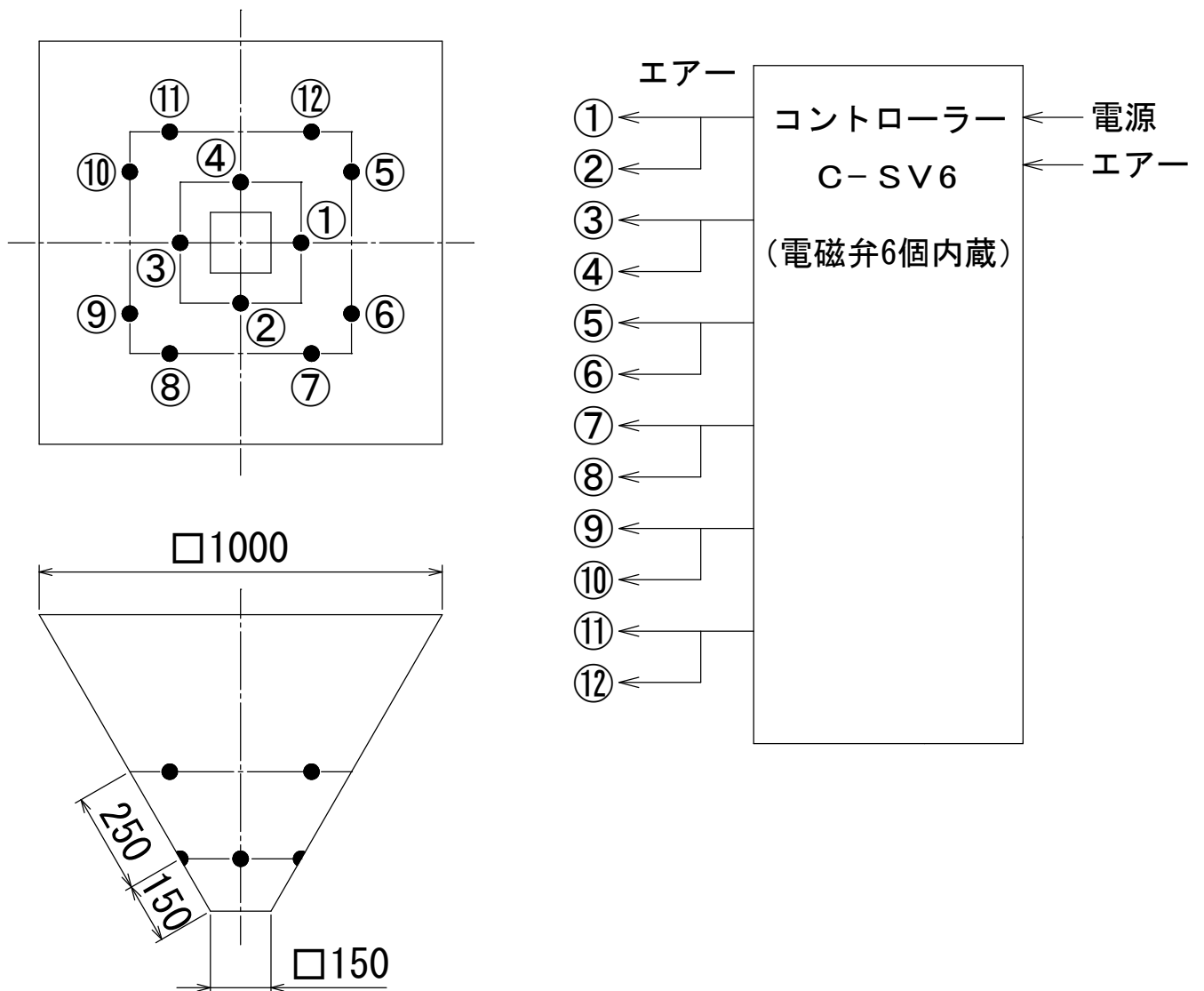


1000×1000ホッパー（難易度が高い場合）



■対象製品

ブローディスク	BD-15S-B (W)	12個
コントローラー	C-SV6	1台

■制御例

【①②3-5秒ON】→OFF→【③④3-5秒ON】→OFF→
 【⑤⑥3-5秒ON】→OFF→【⑦⑧3-5秒ON】→OFF→・・・（繰り返し）
 【⑨⑩3-5秒ON】→OFF→【⑪⑫3-5秒ON】→OFF→・・・（繰り返し）

■更なる効果を期待する場合

対象のブローディスクをエアー量の多い[20タイプ]とすることも可能です。

■コントローラー使用のメリット

- ・ブリッジやラットホールの状況により、現場で簡単にエアーON時間・OFF時間を調整できます。
- ・電磁弁を内蔵していますので二次側電気配線工事が不要になります。また、エアー配管工事も簡単になります。工事の手間が軽減されるほか、トータルコストにも貢献します。