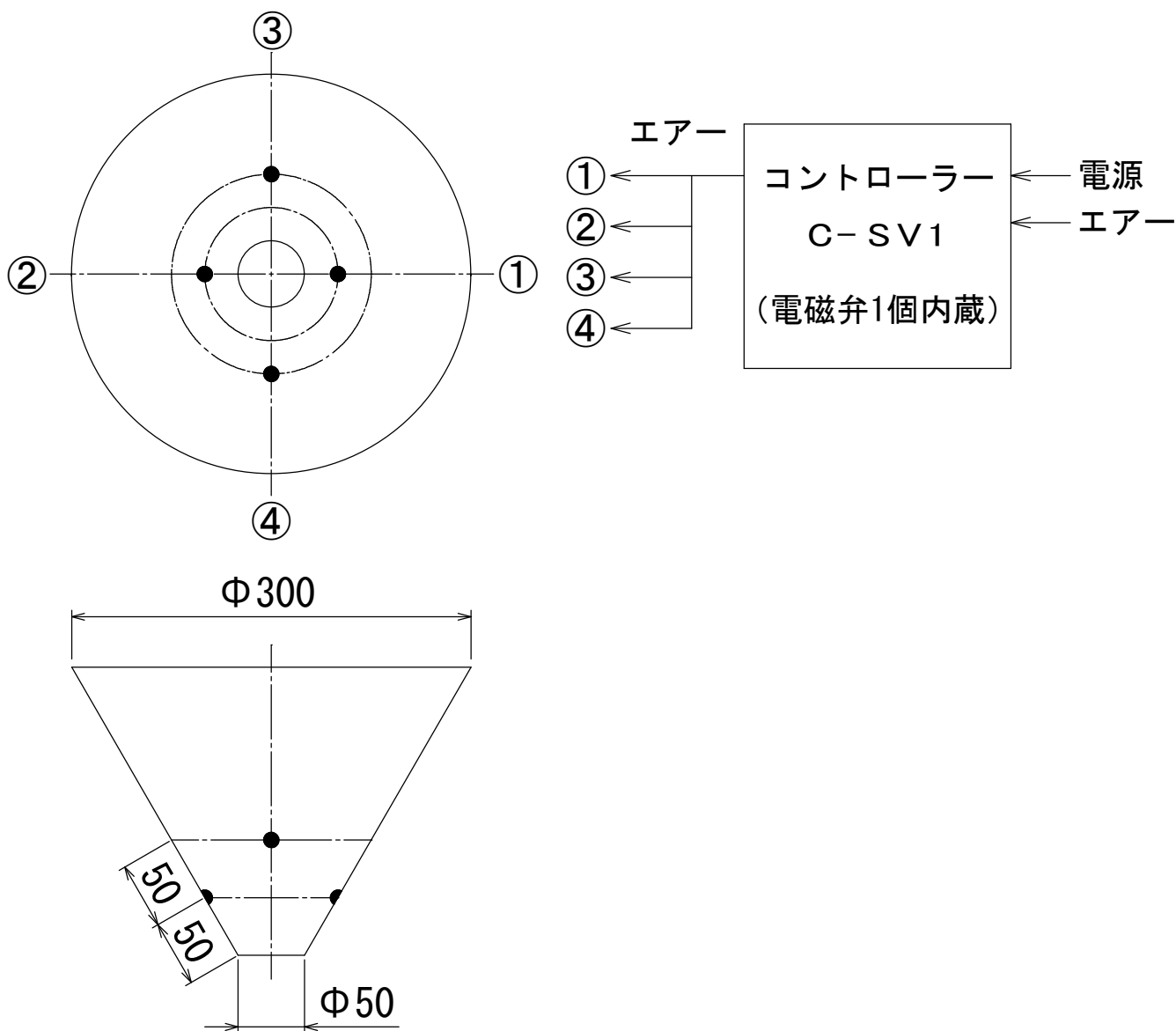


Φ300ホッパー（難易度が高い場合）



■対象製品

ブローディスクミニ	BD-08S-B (W)	4個
コントローラー	C-SV1	1台

■制御例

【①②③④3-5秒ON】→OFF→【①②③④3-5秒ON】→OFF
→・・・（繰り返し）

■コントローラー使用のメリット

- ・ブリッジやラットホールの状況により、現場で簡単にエア-ON時間・OFF時間を調整できます。
- ・電磁弁を内蔵していますので二次側電気配線工事が不要になります。また、エア配管工事も簡単になります。工事の手間が軽減されるほか、トータルコストにも貢献します。