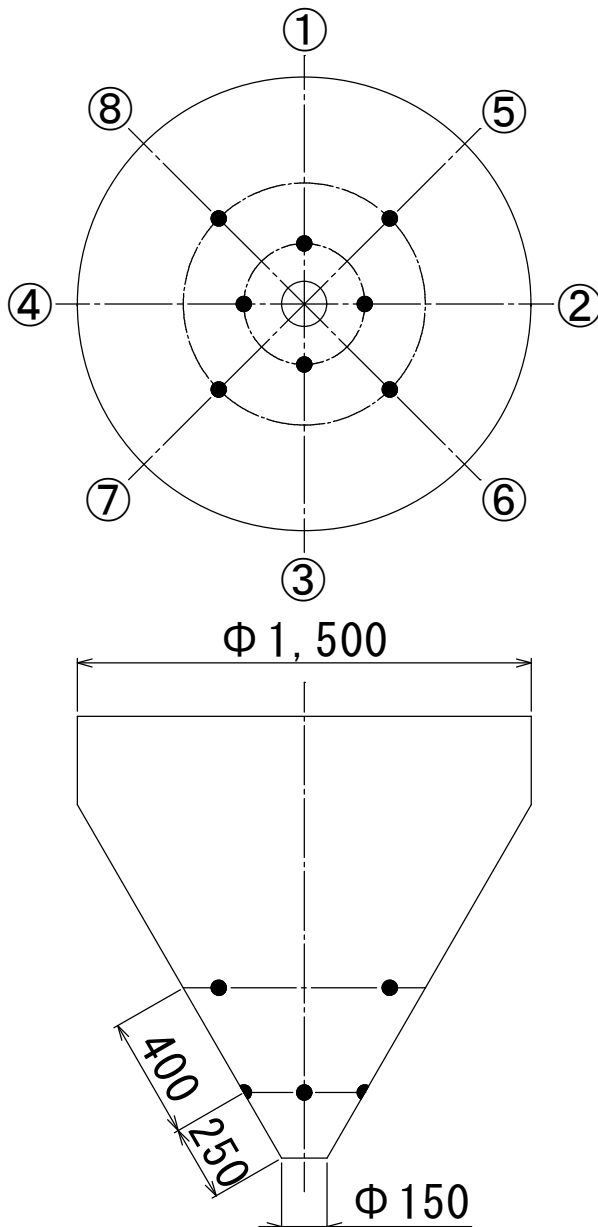
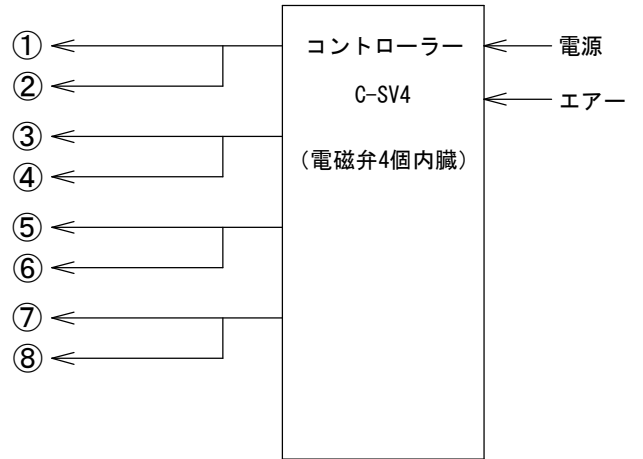


# コントローラー C-SV4 使用例



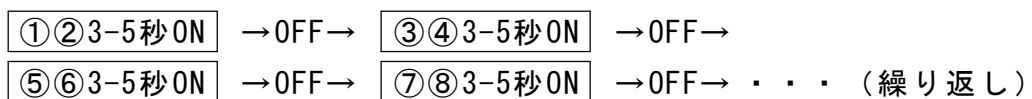
出力：エア－4系統



## ■ 制御対象

ブローディスク BD-15S-B(W) 8個

## ■ 制御例



## ■ 制御について補足

本コントローラーは特定した電磁弁の2度打ち機能があります。  
 例えば下段に設置したブローディスクのみ2度連続してエアON  
 することが可能です。これは非常に有効なケースがあります。