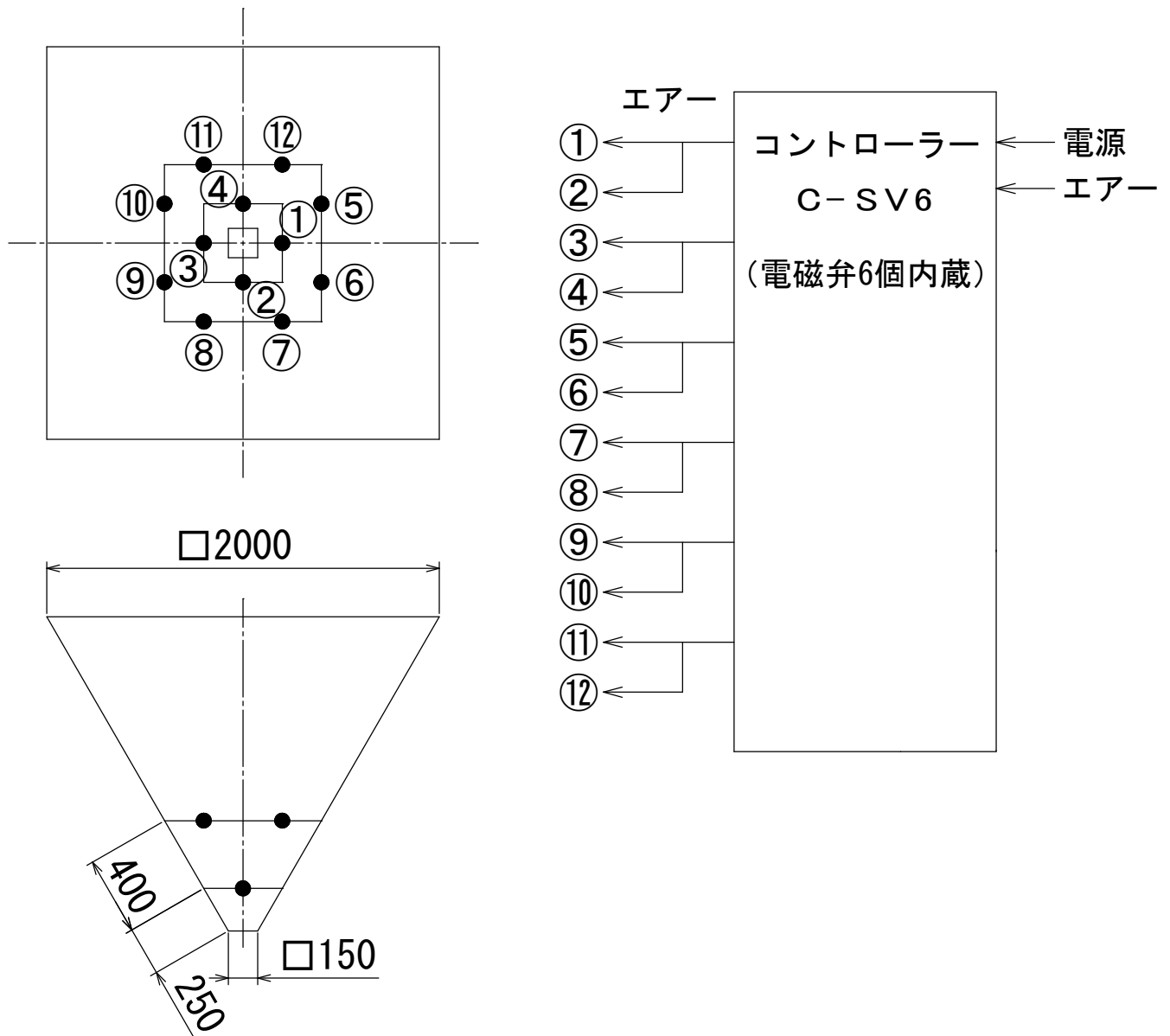


2000×2000ホッパー（理想的な制御例）



■ 対象製品

ブローディスク	BD-15S-B(W)	12個
コントローラー	C-SV6	1台

■ 制御例

【①②3-5秒 ON】 → OFF → 【③④3-5秒 ON】 → OFF →
 【⑤⑥3-5秒 ON】 → OFF → 【⑦⑧3-5秒 ON】 → OFF →
 【⑨⑩3-5秒 ON】 → OFF → 【⑪⑫3-5秒 ON】 → OFF → . . . （繰り返し）

■ 更なる効果を期待する場合

対象のブローディスクをエア量の多い [20タイプ] とすることも可能です。

■ コントローラー使用のメリット

- ・ブリッジやラットホールの状況により、現場で簡単にエア ON 時間・OFF 時間を調整できます。
- ・電磁弁を内蔵していますので二次側電気配線工事が不要になります。また、エア配管工事も簡単になります。工事の手間が軽減されるほか、トータルコストにも貢献します。