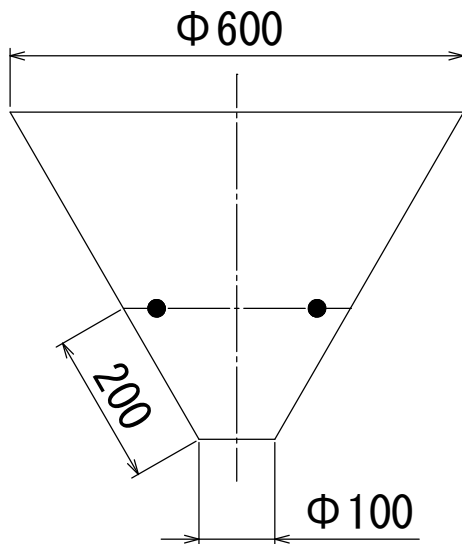
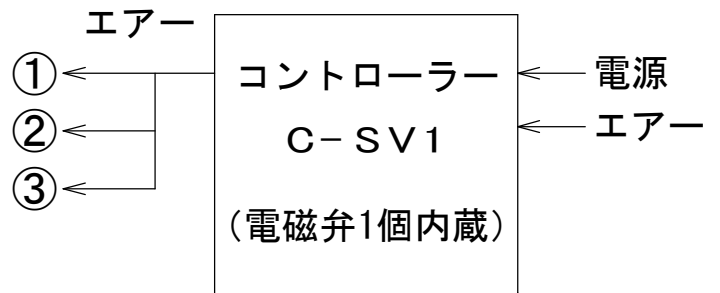
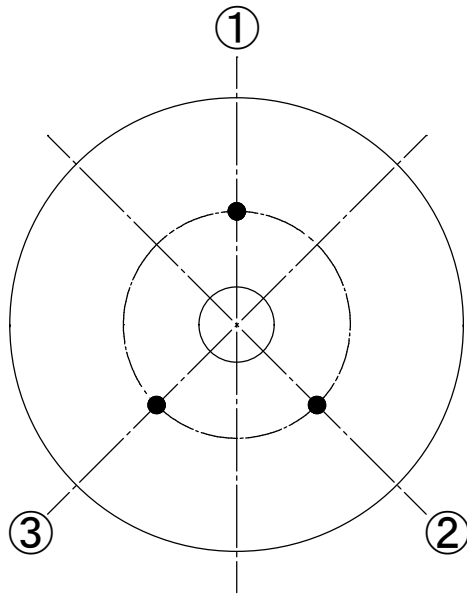


Φ600ホッパー



■対象製品

ブローディスク	BD-15S-B (W)	3個
コントローラー	C-SV1	1台

■制御例

【①②③3-5秒ON】→OFF→【①②③3-5秒ON】→OFF→・・・（繰り返し）

■補足

排出部での閉塞が懸念される場合、排出部付近にブローディスクミニを追加設置することが有効です。

■コントローラー使用のメリット

- ・ブリッジやラットホールの状況により、現場で簡単にエアーON時間・OFF時間を調整できます。
- ・電磁弁を内蔵していますので二次側電気配線工事が不要になります。また、エアー配管工事も簡単になります。工事の手間が軽減されるほか、トータルコストにも貢献します。